

Drop-In Kylbrunn med kylmonter. Drop-in compact. 2 GN(1/1)

Produkt # _____

Modell # _____

Namn # _____

SIS # _____

AIA # _____



341076 (D19C2)

Kylbrunn med kylmonter.
Drop-in compact. 2 GN(1/1)

Kort specifikation

Pos.

Drop-in kylbrunn med kylmonter. Konstruerad för flush installation för förbättrad renhet och snyggare design. Mat serveras på tallrikar i hyllorna och i GN (1/1)-kantiner (maxdjup 200 mm). Livsmedel som läggs i vid rätt temperatur bibehåller sin kärntemperatur enligt Afnor-standarder. Automatisk avfrostning. Digital kontroll med temperaturvisning med exakt justering (0,1 ° C). HACCP-kompatibla digitala kontroller med synliga larm. Kylbrunnen har två kylsystem: ett i brunnen och en i montern. Kortsidor och toppen är i isolerglas för att förbättra isoleringen och minska energiförbrukningen. Skjutluckor och framsida i plexiglas. Displayen är upplyst av LED-ljus som finns under varje glashylla och som framhäver matens färg. Kompakt och utrymmesbesparande modell med stor kapacitet. Temperaturjämnhet garanteras av kraftfulla fläktar och förångare med stor yta och lufttransportörer. Inklusive två justerbara gallerhyllor. Brunn i 304 AISI rostfritt stål med rundade hörn för att underlätta rengöring. Brunnen är också utrustad med ett dräneringshål. Utmärkt isolering vilket minskar energiförlusten. R290 köldmedia (GWP = 3) för att minska miljöpåverkan och öka kyleffektiviteten.

Huvudfunktioner

- Konstruerad för flush installation för förbättrad renhet och snyggare design.
- Temperaturdisplay med exakt justering (0,1 ° C).
- HACCP-kompatibla digitala kontroller med synliga larm.
- Livsmedel som läggs i vid rätt temperatur bibehåller sin kärntemperatur enligt Afnor-standarder.
- Automatisk avfrostning.
- Modell med centralkyla finns tillgänglig.
- Lämplig för GN (1/1)-kantiner med ett maxdjup på 200 mm.
- Tillgängliga storlekar: 2, 3, 4 GN(1/1)-kantiner.
- Försedd med två kylsystem: ett statiskt kylt tråg i botten och en förångare med en fläkt i toppen.
- Det nedre tråget är utformat för att servera mat i GN-behållare eller i flaskor och burkar.
- Fläktar och en stor ytförångare placerad ovanpå enheten garanterar en enhetlig temperatur.
- Utrymmesbesparande konstruktion som ger utmärkt konserveringsprestanda.
- En plexiglasskärm med dörrar som kan höjas på båda sidor garanterar maximal mathygien.
- Inkluderar 2 justerbara hyllor bestående av två galler vardera. Hyllorna kan justeras i höjd.
- CB- och CE-certifierade.
- Displayen är upplyst av LED-ljus som finns under varje glashylla och som framhäver matens färg på ett tilltalande sätt.

Konstruktion

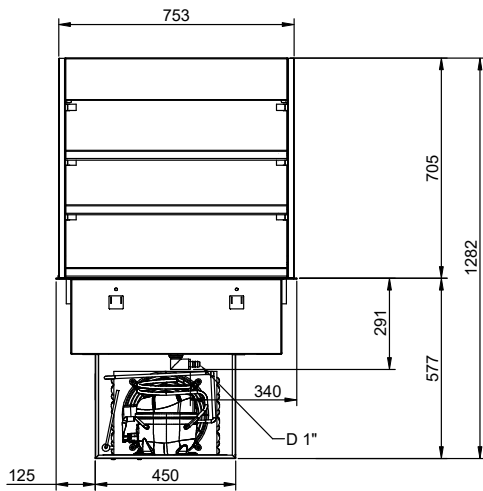
- Digital styrning med temperaturdisplay.
- Brunnens botten är lutande för att underlätta vattentömning.
- Med dräneringshål.
- IPX2 intyg för vattentålighet.

Hållbarhet

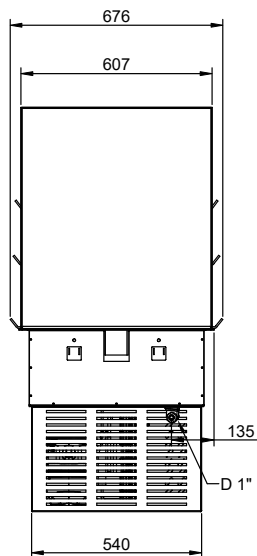
- Köldmedium R290 för lägre miljöpåverkan (GWP=3) - CFC och HCFC fri.
- Utmärkt isolering vilket minskar energiförlusten.
- Kortsidor och överdelen är i dubbelglasat lågutsläppsglas (18 mm tjockt) för att förbättra isolering och därmed undvika kondens och minska energiförbrukningen.



Baksida

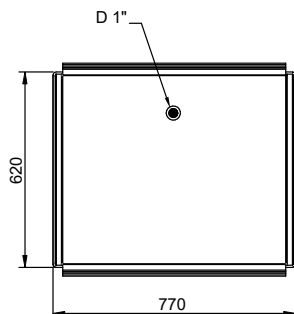


Sida



D = Avlopp
EI = Elektrisk anslutning

Topp





Elektricitet

Spänning: 220-240 V/1N ph/50 Hz
Effekt, max: 1 kW

Vatten

Dimension
avloppsanslutning 1"
Storlek vattenavlopp: 1"

Viktig information

Ytermått, bredd 770 mm
Ytermått, djup 620 mm
Ytermått, höjd 1230 mm
Nettovikt: 125.5 kg
Fraktvikt: 136 kg
Frakthöjd: 1350 mm
Fraktbredd: 660 mm
Fraktdjup: 800 mm
Fraktvolym: 0.71 m³
Topptemperaturen: +4 / +8 °C

Kyldata

Köldmedium: R290

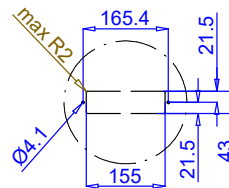
Hållbarhetsdata

Ljudnivå: 61 dBA

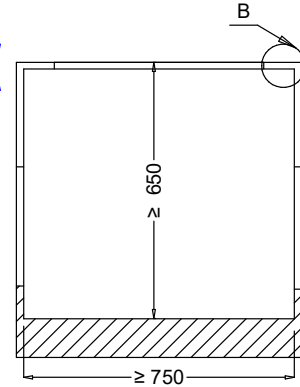




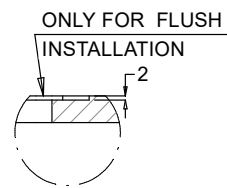
Front view
Scala: 1:10



Dettaglio D
Scala 1:7



Section Cut A-A
Scala: 1:10

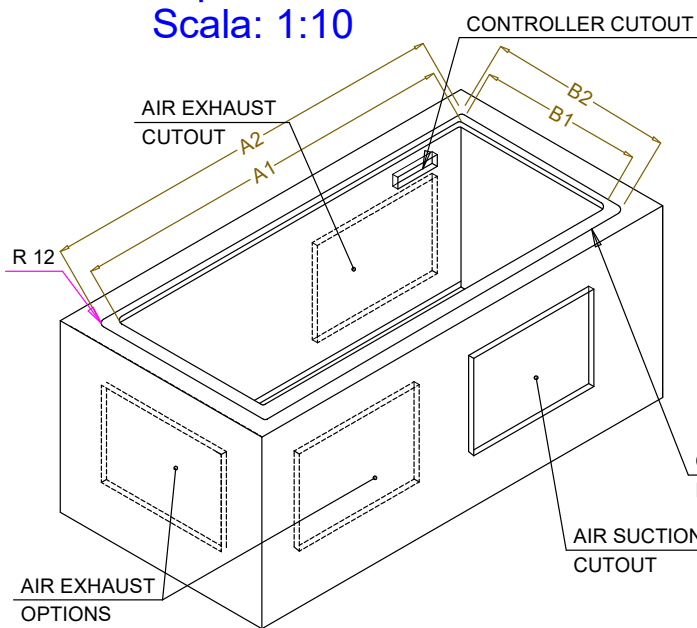


Dettaglio B
Scala 1:2

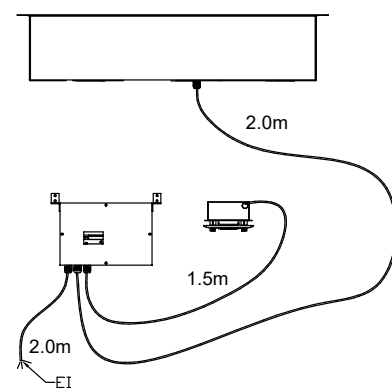


Top view
Scala: 1:10

CAPACITY	CUTOUT		LOWERING FOR FLUSH INSTALLATION		C	K
	A1	B1	A2	B2		
2GN	700		774		880	470
3GN	1030	580	1104	624	1200	730
4GN	1350		1424		1530	



ONLY FOR FLUSH
INSTALLATION



595T01U00 - COLD COMPACT DISPLAY